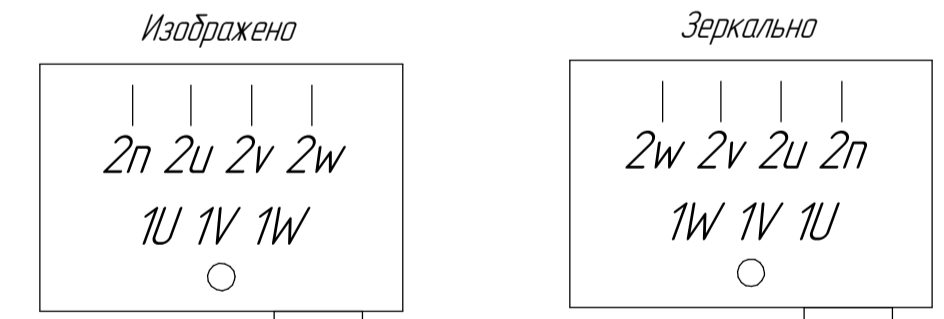
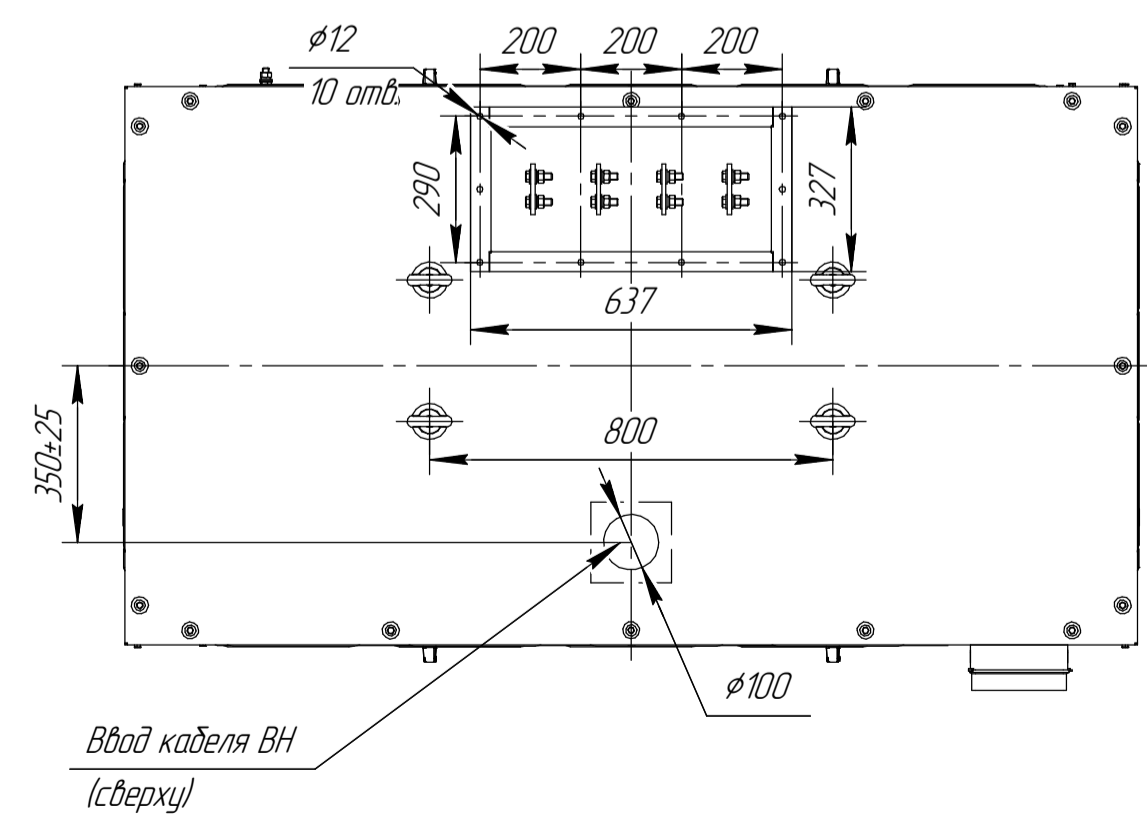
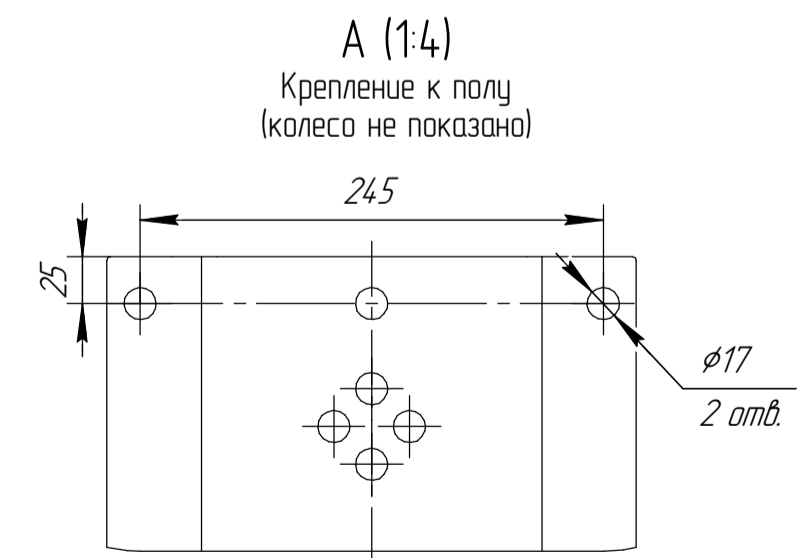


Рис. 1 Схема исполнения выводов (указать необходимый вариант)



Фасад (сторона ВН)



1 Размеры для справок
2 Габаритно-присоединительные размеры соответствуют трансформаторам с номинальным напряжением 6...10,5/0,4 кВ; Ukз=6%; со схемами соединения Y/Yn, D/Yn; со степенью защиты IP21, IP31, IP41; материал обмоток - AL.

				АФИП-3.652572.000 ГЧ		
				ТЛСЗ-1250		
				Габаритный чертёж		
Изм.	Лист	№ докум.	Подп.	Дата	Лист	Масса
		Тимофеев		04.09.2024		2700
Проб.	Лаврентьев				Листов	1:15
Т.контр.	Демидов				1	
Н.контр.	Демидов				ПРОЕКТ ЭЛЕКТРО ТЕХНИКА Формат А2	
Утв.	Маиков					
				Исполнение: ВН-вверх, НН-вверх		
				Копировал		

Перв. примен.
Справ. №
Подп. и дата
Изм. № д/дл.
Взам. инв. №
Подп. и дата
Изм. № подл.